

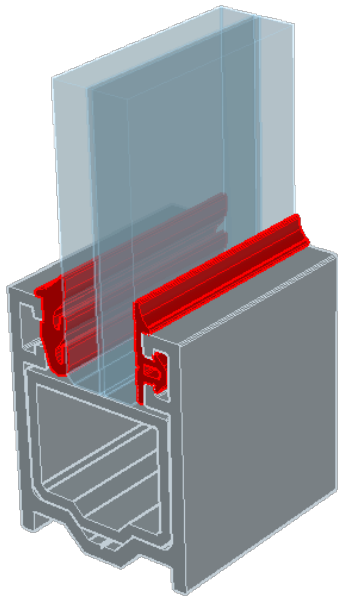


ALDU[®]
OUTDOOR SYSTEMS

**ОФИСНЫЕ
СИСТЕМЫ
ОСТЕКЛЕНИЯ**

R026

ALDU[®]
OUTDOOR SYSTEMS

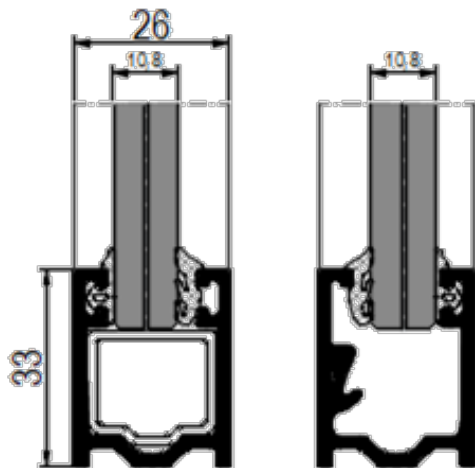


Офисные перегородки R026 - отличное решение для зонирования пространства. С их помощью можно как разделить комнаты, так и объединить помещения разного назначения - переговорные комнаты, рабочие кабинеты.

Система офисных перегородок нового поколения R026 добавляет офисам простора и элегантности благодаря минимальной конструкции профиля. В него можно очень удобно «спрятать» все кабели и офисные коммуникации, что позволит избавиться от ненужных проводов.

Технические характеристики:

- Глубина корпуса: 26 мм
- Толщина стекла: 4+4 мм ламинированные
5+5 мм ламинированные
10 мм закаленное стекло
- Видимая часть профиля: 33 мм
Подходит для использования стекла толщиной 8 и 10 мм



Офисные перегородки R026 помогут сделать ваше офисное помещение зонированным и современным. Вы без труда избавитесь от скучных стен и сделаете свой офис комфортным и удобным для стартульников.

В систему могут быть интегрированы двери различных типов, такие как стеклянные и деревянные панели.

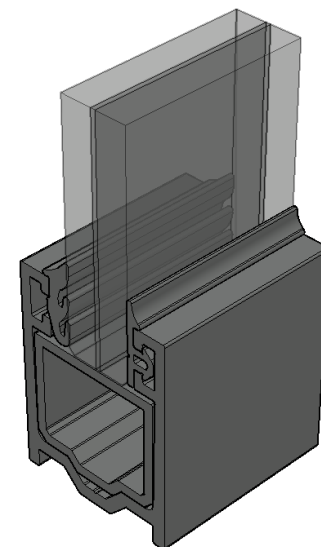
R026

Система одинарных застекленных офисных перегородок

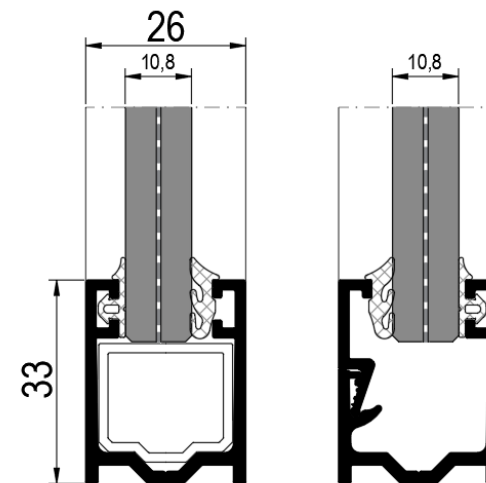
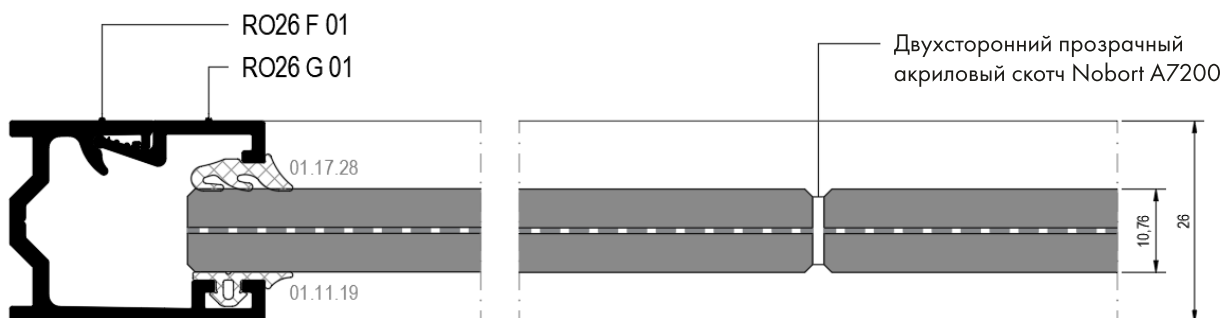
ALDU[®]
OUTDOOR SYSTEMS



- Система одинарных застекленных офисных перегородок
- Стекло к стыку стекла
- Внешний вид бесшовного стекла
- Глубина корпуса 26 мм
- Высота корпуса 33 мм
- Альтернатива U-образной и решетчатой раме



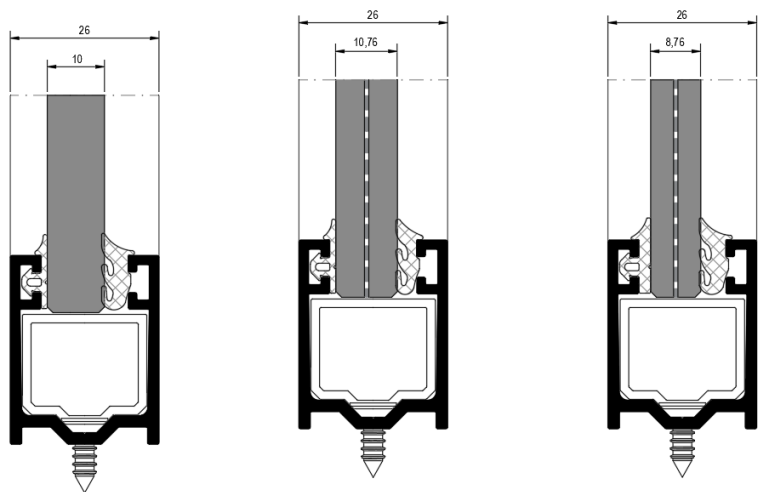
- Двойное стекло толщиной 1,5 мм между стеклянными панелями использование двухсторонней прозрачной акриловой ленты



R026

Система одинарных застекленных офисных перегородок

ALDU[®]
OUTDOOR SYSTEMS

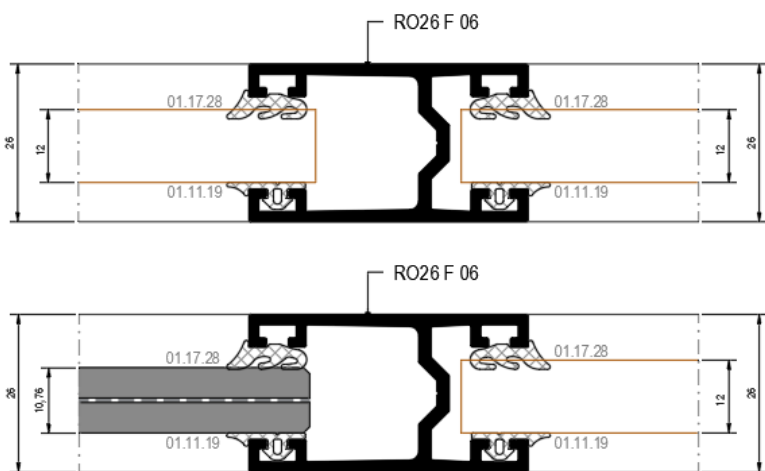


Толщина перегородки

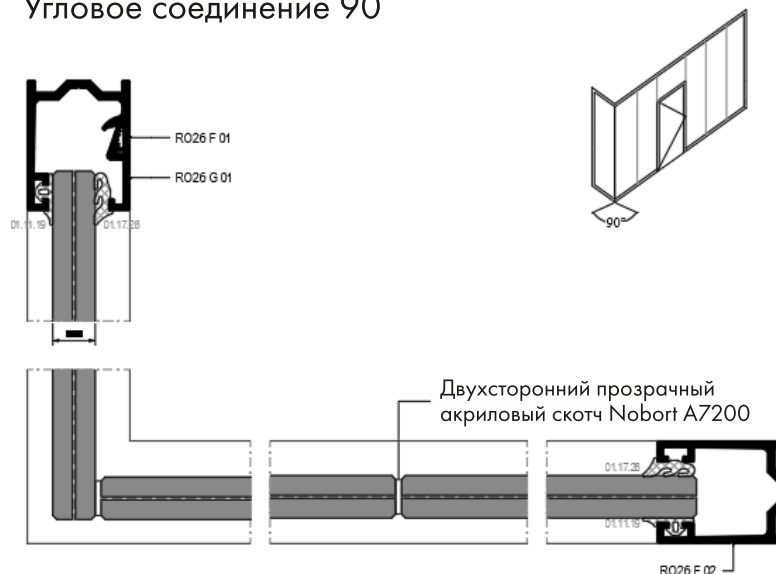
- 10 мм закаленное
- 55.2 (10.76 мм)
- 44.2 (8.76 мм)



Деревянная панель 12 мм



Угловое соединение 90°



Размеры стеклянной панели для перегородки 55,2:

- макс. высота 3000 мм
- ширина 1500 мм

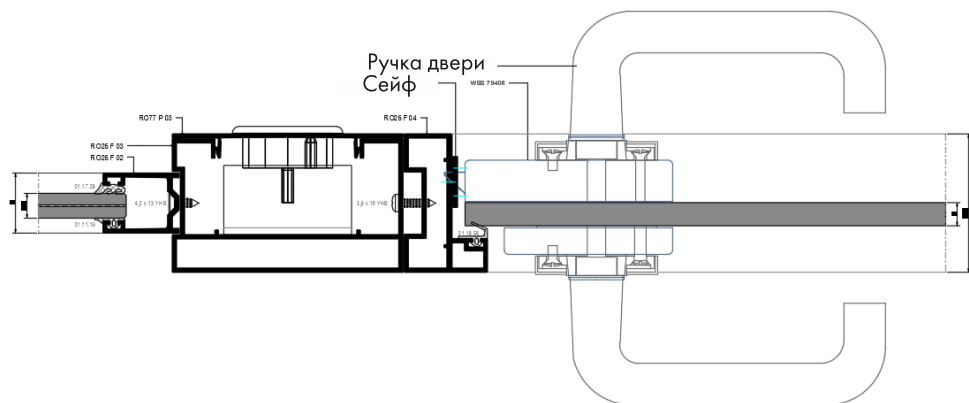
для перегородки 44,2:

- макс. высота 2500 мм
- ширина 1500 мм

R026

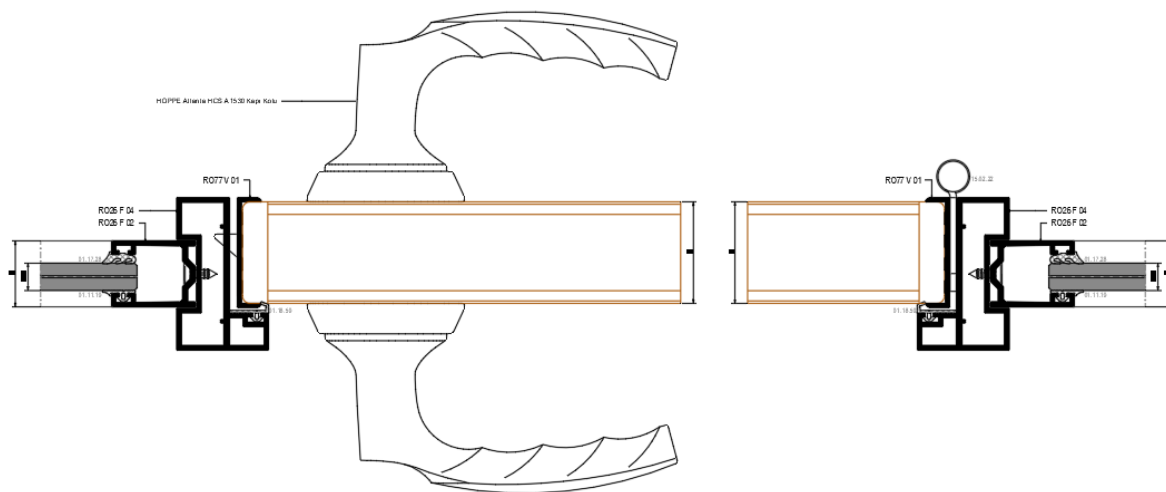
Система одинарных застекленных офисных перегородок

ALDU[®]
OUTDOOR SYSTEMS



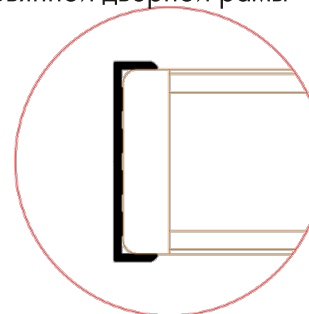
Кабельный канал

Профиль канала, в который могут быть интегрированы системы управления



Деревянная дверь

* Альтернатива профиля деревянной дверной рамы



Деревянное крыло:
деревянная панель 40 мм

Стеклянное крыло:

- Обрамленная дверь с ребрами жесткости:
 - закаленное стекло 8 мм
 - закаленное стекло 10мм
- Безрамная дверь с ребрами жесткости:
 - закаленное стекло 10 мм
- Стекло - соединение стекол
 - закаленное стекло 10 мм

АЛЬТЕРНАТИВЫ ДВЕРЕЙ

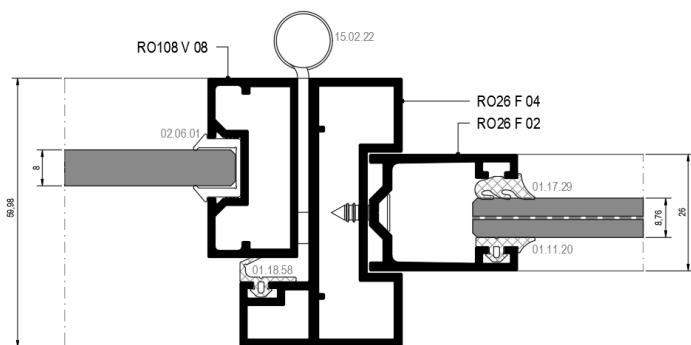
R026

Система одинарных застекленных офисных перегородок

ALDU[®]
OUTDOOR SYSTEMS

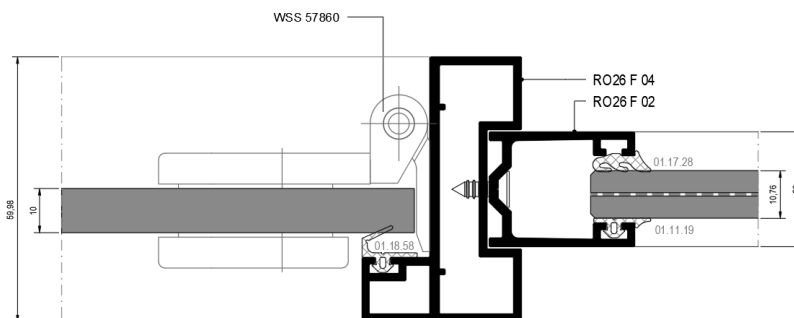
Рамная загрузочная дверь

Закаленное стекло 8 мм
Закаленное стекло 10 мм



Дверь бескармальная отделанная

Закаленное стекло 10 мм



Деревянное крыло:

деревянная панель 40 мм

Стеклянное крыло:

- Обрамленная дверь с ребрами жесткости:

закаленное стекло 8 мм
закаленное стекло 10 мм

- Безрамная дверь с ребрами жесткости:

закаленное стекло 10 мм

- Стекло - соединение стекол
закаленное стекло 10 мм

Стекло - соединение стекла

Закаленное стекло 10 мм

